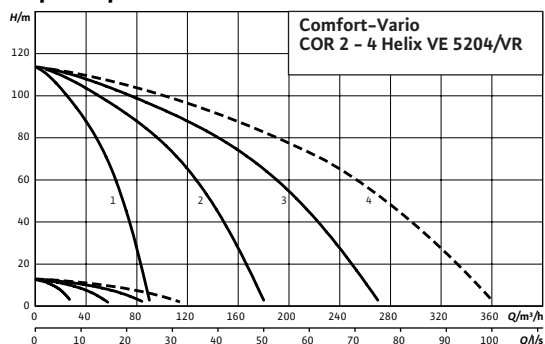
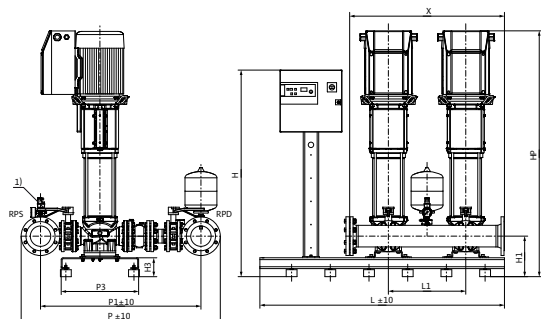


Лист данных: Wilo-Comfort-Vario COR-2 Helix VE 5204/К/VR

Характеристики



Габаритный чертеж



Приведены примеры установок. Позиция распределительной коробки зависит от высоты насоса.

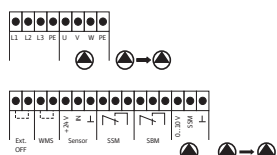
Принадлежности (заказываются отдельно): Опционный комплект WMS для защиты от сухого хода

Поверхность для установки: ровная и горизонтальная

Место установки: сухое, хорошо проветриваемое и защищенное от замерзания

Электроподключение

3~400 В



Допустимая перекачиваемая среда (другие среды по запросу)

Вода для систем пожаротушения (заполненный трубопровод; для незаполненного трубопровода – по запросу*)

Мощность

| | | |
|-------------------------------------------------------------|-----------|--------------------|
| Частота вращения | n | 1500 – 3770 об/мин |
| Макс. температура перекачиваемой жидкости | T | 60 °C |
| Температура окружающей среды, макс. | T | 40 °C |
| Максимальное рабочее давление | p_{max} | 16 бар |
| Входное давление | p_{max} | 10 бар |
| Номинальные внутренние диаметры трубы на стороне всасывания | RPS | DN 125 |
| Номинальные внутренние диаметры трубы с напорной стороны | RPD | DN 125 |

Электроподключение (другие исполнения – по запросу)

| | |
|---------------------------------------|-------------------------------------------------------------------------------|
| Подключение к сети | 3~400 В, 50/60 Гц |
| Допустимый перепад напряжения | ±10 % |
| Предохранители со стороны сети [АС 3] | В соответствии с мощностью мотора и предписаниями предприятия энергоснабжения |
| Число секций | 4 |
| Количество резервных насосов | 1 |
| Кол. рабочих насосов | 1 |

Мотор

| | | |
|---------------------------------|-------|---------|
| Класс нагревостойкости изоляции | F | |
| Степень защиты | IP 54 | |
| Номинальная мощность мотора | P_2 | 15 кВт |
| Nominal current 3~380 V, 60 Hz | I | 26.60 A |
| Номинальный ток 3~400 В, 50 Гц | I_N | 25.40 A |
| Nominal current 3~440 V, 60 Hz | I | 13.30 A |

Лист данных: Wilo-Comfort-Vario COR-2 Helix VE 5204/К/VR

Данные для заказа

| | | |
|------------|--------------------------|--------|
| Изделие | Wilo | |
| Тип | COR-2 Helix VE 5204/К/VR | |
| Арт.-№ | 2530796 | |
| Вес, прим. | <i>m</i> | 747 кг |

• = имеется, = отсутствует

*** Примечание по стандартам и предписаниям:**

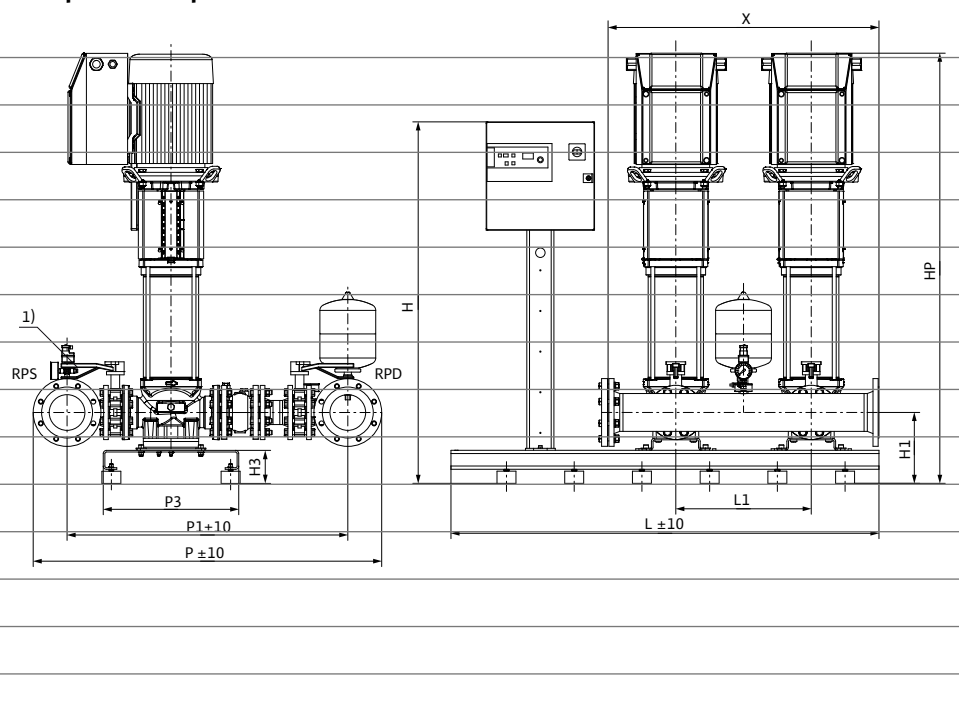
Следовать отдельным предписаниям стандартов DIN 1988 (EN 806) и противопожарной службы!

Указание по перекачиваемым средам:

Допустимой перекачиваемой средой является вода, не содержащая абразивных и длиноволокнистых частиц и не оказывающая химического и механического воздействия на применяемые материалы.

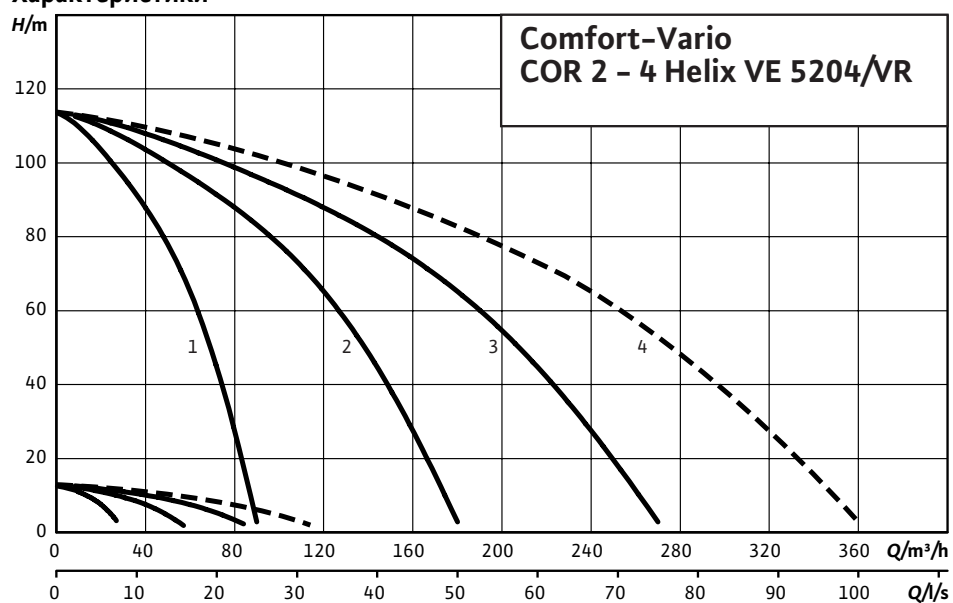
Размеры и габаритные чертежи: Wilo-Comfort-Vario COR-2 Helix VE 5204/K/VR

Габаритный чертеж



Характеристики: Wilo-Comfort-Vario COR-2 Helix VE 5204/К/VR

Характеристики



Данные для заказа: Wilo-Comfort-Vario COR-2 Helix VE 5204/К/VR

| Данные для заказа | | |
|-----------------------------------|--------------------------|-----------|
| Изделие | Wilo | |
| Тип | COR-2 Helix VE 5204/К/VR | |
| Арт.-№ | 2530796 | |
| Номер EAN | 4048482042527 | |
| Ценовая группа | W7 | |
| Вес, прим. | <i>m</i> | 747 кг |
| Длина x Ширина x Высота (упаков.) | 1580мм x 1286мм x 1772мм | |
| Объем упаковки | <i>V</i> | 3600,49 л |

Тексты заявок: Wilo-Comfort-Vario COR-2 Helix VE 5204/K/VR

Компактная установка повышения давления, соответствующая стандарту DIN 1988, часть 5, для прямого или опосредованного подключения, которая состоит из следующих компонентов: от 2 до 4 нормально всасывающих вертикальных высоконапорных центробежных насосов из нержавеющей стали серии Helix VE; рабочие и ведущие колеса из нержавеющей стали 1.4307 или устойчивых к коррозии материалов; не зависящее от направления вращения скользящее торцевое уплотнение в картриджном исполнении для простого обслуживания; мотор трехфазного тока IE2 со встроенным частотным преобразователем с воздушным охлаждением для плавной регулировки частоты вращения от 24 до макс. 60 Гц. Корпус насоса из серого чугуна 250 с катафорезным покрытием. Каждый насос оснащен запорной арматурой со всасывающей/напорной стороны и обратным клапаном с напорной стороны, мембранным напорным баком емкостью 8 л, а также проточным оборудованием стандарта DIN 4807, манометром со всасывающей/напорной стороны и датчиком давления (от 4 до 20 мА). Установлена на оцинкованной фундаментной раме с регулируемой по высоте вибропоглощающей опорой в готовом к подключению виде с системой трубопроводов из нержавеющей стали 1.4571.

Полностью электронный блок регулирования Comfort Vario (VR) для регулирования и соединения всех установленных насосов с регулируемой частотой вращения мотора посредством частотного преобразователя. Жидкокристаллический экран для индикации состояния и фактического давления, управление одной кнопкой для установки параметров уровня давления и указания всех заданных значений. Память для сообщений об ошибке и рабочем состоянии, интерфейс для связи с системой GLT согласно стандарту VDI 3814. Главный выключатель, выключатель для ручного режима работы всех насосов с установкой частоты вращения с помощью потенциометра. Жидкокристаллический экран для индикации состояния и фактического давления, управление одной кнопкой для установки параметров уровня давления и указания всех заданных значений.

Беспотенциальные контакты для обобщенной сигнализации неисправности и рабочего состояния, а также для внешнего включения/выключения установки. Реле мотора и расцепляющее реле защиты от сухого хода. Общие и отдельные счетчики часов работы. Автоматическая смена насосов с оптимизацией времени работы, переключение при неисправности и программируемый тестовый режим. Выключение и включение главных насосов и насосов пиковой нагрузки без скачков давления благодаря адаптивному ПИД-регулятору. Выключение главного насоса выполняется при $Q = 0$.

Допустимая перекачиваемая среда (другие среды по запросу)

Вода для систем пожаротушения (заполненный трубопровод; для незаполненного трубопровода – по запросу*): •

Мощность

Частота вращения: 1500 – 3770 об/мин

Макс. температура перекачиваемой жидкости: 60 °C

Температура окружающей среды, макс.: 40 °C

Стандартное исполнение для рабочего давления: 16 бар

Входное давление: 10 бар

Номинальный внутренний диаметр для подсоединения, с напорной стороны: –

Номинальный внутренний диаметр для подсоединения, на стороне всасывания: –

Электроподключение (другие исполнения – по запросу)

Подключение к сети: 3~400 В, 50/60 Гц

Допустимый перепад напряжения: $\pm 10\%$

Предохранители со стороны сети [AC 3]: В соответствии с мощностью мотора и предписаниями предприятия энергоснабжения

Число секций: 4

Количество резервных насосов: 1

Кол. рабочих насосов: 1

Мотор

Класс нагревостойкости изоляции: F

Степень защиты: IP 54

Номинальная мощность мотора: 15 кВт

Тексты заявок: Wilo-Comfort-Vario COR-2 Helix VE 5204/K/VR

Номинальный ток 3~400 В, 50 Гц: 25.40 А

Данные для заказа

Вес, прим.: 747 кг

Тип: COR-2 Helix VE 5204/K/VR

Арт.-№: 2530796